

UZUPEŁNIAZESPÓŁNADZORUJĄCY

KODUCZNI

--	--	--

DATAURODZENIAUCZNI

--	--	--	--	--	--	--	--

dzieńmiesiącrok

miejsce
na naklejkę
z kodem

dysleksja

KWIECIEŃ2003

**SPRAWDZIAN
WSZÓSTEJ KLASIE
SZKOŁY PODSTAWOWEJ**

„Przedtelewizorem”

Informacja dla ucznia

1. W zadaniach od 1. do 20. są podane cztery odpowiedzi: A, B, C, D. Tylko jedna z nich jest poprawna. Wybierz ją i zaznacz odpowiedni liter ę znakiem **X**.

A. las ~~B. pole~~ C. ł ą ka D. rzeka

Je śli si ę pomylisz, otocz znak **X** kółkiem i zaznacz inn ą, poprawn ą odpowied ź.

A. las ~~B. pole~~ ~~C. ł ą ka~~ D. rzeka

2. Rozwi ą zania zada ń od 21. do 25. zapisz w wyznaczonych miejscach. Pisz poprawnie, starannie i czytelnie. Pomyłki przekre ślaj.

Powodzenia!

Próby uruchomienia telewizji w Polsce były podejmowane jeszcze przed rokiem 1939. Prowadzone od 1935 roku prace badawcze nad przekazem telewizyjnym przerwała jednak II wojna światowa. Ich wznowienie stało się niemożliwe dopiero w roku 1947.

W październiku 1952 roku z eksperymentalnego studia w Warszawie został wyemitowany pierwszy polski program telewizyjny.

Regularną (cotygodniową) emisję programów (najpierw półgodzinnych, później godzinnych) telewizja rozpoczęła od stycznia 1953 roku. Nadawane programy można było oglądać w kilkudziesięciu warszawskich świetlicach i klubach, w których zainstalowano odbiorniki telewizyjne. Zasięg nadajnika umieszczonego na 8. piętrze budynku w centrum stolicy był jednak niewielki.

Nadawanie dłuższych i bardziej różnorodnych programów oraz zwiększenie zasięgu odbioru stało się niemożliwe w roku 1954 dzięki uruchomieniu nowego

studia telewizyjnego oraz nowej stacji nadawczej.

Napodstawieksi ążkiS.Miszczaka

Zadanie1.

Wybierz tytuł odpowiedni dla całego tekstu.

- A. „Twórcypolskiejtelewizji”
- B. „Pocz ątkitelewizjiwPolsce”
- C. „Wczorajidzi ıpolskiejtelewizji”
- D. „Dziejepolskiegoradiaitelewizji”

Zadanie2.

Próby uruchomienia telewizji w Polsce podjęto

- A. w pierwszej połowie XIX wieku.
- B. w drugiej połowie XIX wieku.
- C. w pierwszej połowie XX wieku.
- D. w drugiej połowie XX wieku.

Zadanie3.

Pierwszy polski program telewizyjny nadany w roku

- A. 1935
- B. 1947
- C. 1952
- D. 1954

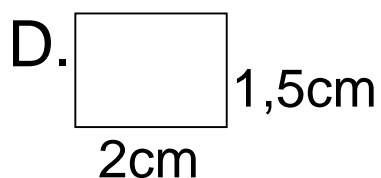
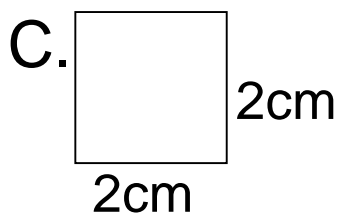
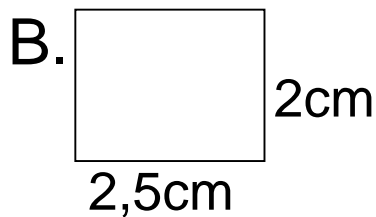
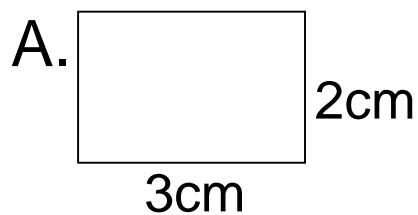
Zadanie4.

W roku 1953 audycje telewizyjne oglądano w Polsce

- A. tylko w studiach telewizyjnych.
 - B. w kilkudziesięciu miejscach w Warszawie.
 - C. w każdym domu w Warszawie.
 - D. prawie całym kraju.
-

Zadanie 5.

Pierwsze polskie programy telewizyjne były oglądane na ekranach mających kształt zbliżony do prostokąta o wymiarach 12 cm i 18 cm. Na którym rysunku prostokąt ten jest przedstawiony w skali 1:6?



Zadanie 6.

Dzieci sporządziły w szkole słowniczek wyrazów związanych z telewizją.

W którym szeregu uporządkowały je kolejno ściami alfabetycznej?

- A. ekran, emisja, studio, spiker
 - B. spiker, studio, ekran, emisja
 - C. spiker, studio, emisja, ekran
 - D. ekran, emisja, spiker, studio
-

W instrukcji obsługi telewizora znalazły się następujące ostrzeżenia:

- **Wyjmuj wtyczkę z gniazdka sieciowego, jeśli nie używasz telewizora przedłużacza.**
- **Nie zdejmuj tylnej pokrywy odbiornika, ponieważ odsłonięte elementy znajdują się pod napięciem.**
- **Nie narażaj telewizora na działanie deszczu lub nadmiernej wilgoci.**
- **Unikaj wystawiania odbiornika na bezpośrednie działanie promieni słonecznych lub innych źródeł ciepła.**

Zadanie 7.

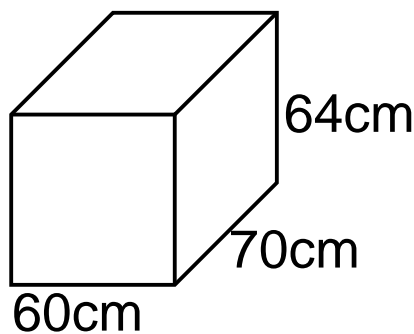
Instrukcja ostrzega, że nie powinno się

- A. odłączyć telewizora od sieci przedłużacza.
- B. stawiać telewizor przed oknem z roślinami.
- C. włączyć telewizor do sieci za pomocą przedłużacza.
- D. umieszczać telewizor daleko od kaloryfery lub pieca.

Zadanie 8.

Pudełko telewizora ma wysokość 64 cm i podstawę o wymiarach 60 cm i 70 cm.

Marek chce wykorzystać, aby zrobić z kartonu okrągłą tarczę do zabawy. Ze ściany bocznej o największej powierzchni wyciśnie koło. Jaki jest promień tego koła?



- A. 60cm
- B. 32cm
- C. 64cm
- D. 35cm

Stanisław Grochowiak

Telewizor

Z telewizorem trzeba barzwa żnie;
Wybierać to, co naprawdę uczy.
Alboto, co śmieszy.
Maszwsobiewiemwłasnyekran:
wyobraźnię,
I ją to właśnie uczyń
Czarodziejką zwykłych rzeczy.

Dzbanek na stole, co światłami pryska,
Autobus w deszczu, i śniącynibyokoń,
Smuga, którą w pełniawniebie odrzu-
towiec...

Tos również ż filmy, dziwne widowiska,
Naciesz nimi oko,
Innym to powiedz.

Jedni się śmieją: „Sam widziałem...
e... e tam”.
Inni się zadziwiają: „On chyba poeta”.
A ty się prostujajny jest chłopaczek,
Co lubi trochę mądrej
Niż inni popatrzeć.

Zadanie9.

Wiersz jest skierowany do

- A. telewizora.
- B. wyobraźni.
- C. twórcy filmowego.
- D. młodego widza.

Zadanie10.

Z wiersza wynika, że „czarodziejka zwykłych rzeczy” może być

- A. dziwne widowisko.
- B. film przyrodniczy.
- C. nasz wyobraźnia.
- D. ekran telewizyjny.

Zadanie11.

Z wiersza wynika, że „mądrzej popatrzyć” to znaczy

- A. oglądać duży programów telewizyjnych.
- B. wyruszyć w fantastyczną podróż.
- C. napisać wiersz o zwykłych rzeczach.
- D. samemu dostrzec nieoczywistość świata.

Zadanie 12.

Wiersz mówi, że to, co się zauważa, „mądrzej patrząc”, warto

- A. zapisać w pamięci etnika.
- B. zapomnieć.
- C. wspominać.
- D. przekazać komuś.

Zadanie 13.

W którym zwrotce występują sformułowania z języka potocznego?

- A. W pierwszej.
- B. W drugiej.
- C. W trzeciej.
- D. W żadnej.

Zadanie 14.

Osoba mówi w wierszu

- A. nalega i nakazuje.
- B. prosi.
- C. tłumaczy i zachęca.
- D. dziwisi się.

Zadanie15.

Wskażporównanie.

- A. „wyobraźnię[...]uczysz czarodziejką”
 - B. „autobus[...]I śniącynibyokoń”
 - C. „atyś[...]fajnyjestchłopaczek”
 - D. „maszwsobie[...]własnyekran”
-

Zadanie16.

Z którego programu telewizyjnego dowiesz się najwięcej o rzeczywistym świecie?

- A. „Pokemon”–serialanimowany.
 - B. „Wielkapogońzabalonem”–filmfabularny.
 - C. „Mój szkolny kolega z Afryki”–reportaż.
 - D. „Od przedszkola do Opola”–program muzyczny.
-

Badania wykazały, że w minionym roku mieszkańcy pewnego regionu spędzali przed telewizorem średnio po 30 godzin miesięcznie, z czego 60 procent przeznaczali na oglądanie filmów.

Zadanie 17.

Średnio po ile godzin miesięcznie mieszkańcy tego regionu oglądali filmy?

- A. 3
 - B. 5
 - C. 15
 - D. 18
-

Zadanie 18.

Arturo ogląda telewizję przez 40 minut dziennie. Obliczył, że to $\frac{2}{9}$ jego czasu wolnego. Ile czasu wolnego dziennie ma Artur?

- A. 80 minut
 - B. 6 godzin
 - C. 3 godziny
 - D. 20 minut
-

Magda przez tydzień zapisywała w tabeli, ile czasu spędzała na oglądaniu programu telewizyjnego.

Dzień	Czas oglądania TV
poniedziałek	1 godz. i 10 min
wtorek	$\frac{1}{3}$ godz.
środa	1 godz. i 20 min
czwartek	$\frac{1}{2}$ godz.
piątek	15 min
sobota	50 min
niedziela	2 godz.

Zadanie19.

W którym dniu tygodnia Magda najkrócej oglądała telewizję?

- A. W wtorek.
- B. W czwartek.
- C. W piątek.
- D. W sobotę.

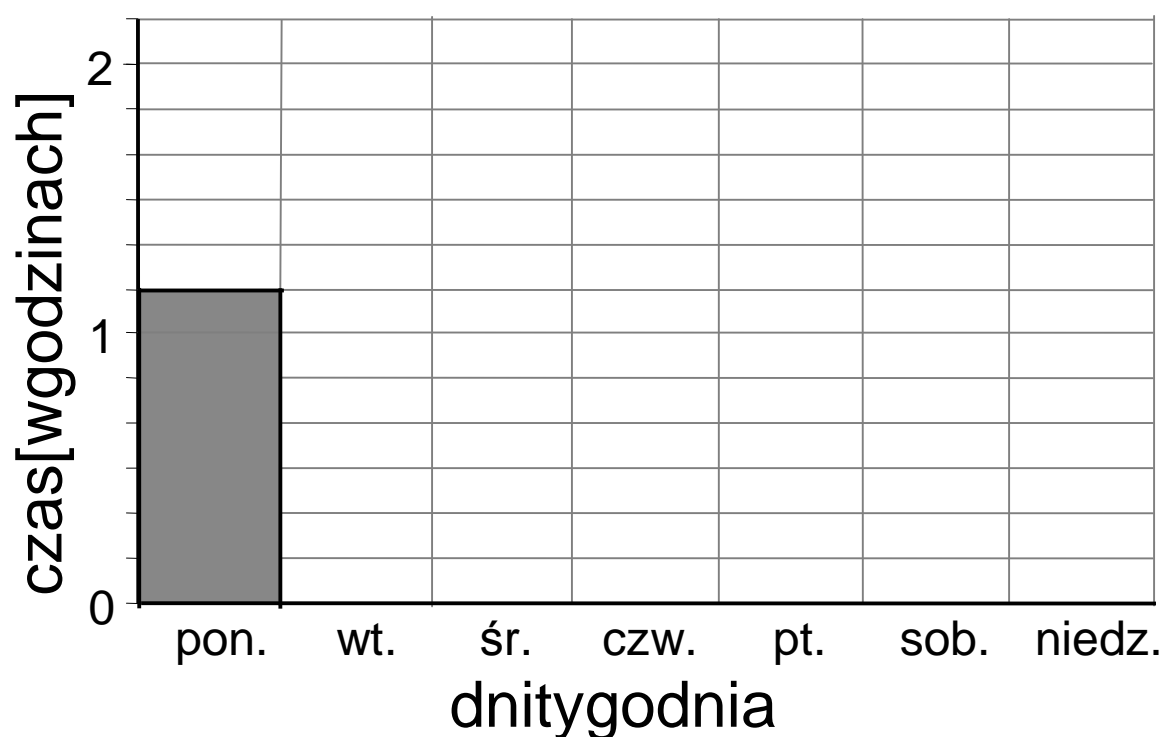
Zadanie20.

Ile czasu w całym tygodniu Magda spędziła na oglądaniu telewizji?

- A. 6godz.5min
- B. 6godz.25min
- C. 5godz.35min
- D. 5godz.45min

Zadanie 21.

Na podstawie tabeli uzupełnij diagram słupkowy pokazujący, ile godzin dziennie Magda ogląda telewizję.



Zadanie 22.

Szkolny komitet rodzicielski wygospodarował 2140 zł na zakup sprzętu telewizyjnego. Kupiono telewizor za 1389 zł i magnetowid za 699 zł. Za resztę postanowiono kupić kasety wideo. Jedna kaset kosztuje 6 zł 40 gr. Ile kaset kupiono?

Zapisz wszystkie obliczenia .

Odpowiedź: Kupionokaset.

Asia uwielbia godzinami oglądać telewizję. Którego dnia jej mama straciła cierpliwość:

- Asiu, jak możesz?! Już trzy godziny siedzisz przed telewizorem!**
- Ależ mamo, to tylko 10 procent mojego wolnego czasu dzisiaj.**

Zadanie 23.

Uzasadnij, że Asia się pomyliła.

.....

.....

.....

.....

.....

Zadanie24.

Napisz list do Asi. Przekonaj ją, że nie warto i nie powinno się godzinami przesiadywać przed telewizorem.

.....

.....

.....

.....

.....

.....

.....

.....

.....

.....

.....

.....

.....

.....

.....

.....

Zadanie 25.
Co dla Ciebie najważniejszą robisz, gdy
w wolnym czasie oglądasz telewizję?

.....

.....

.....

.....

.....

